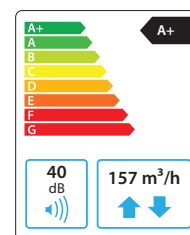


Domekt CF 150 F C6M

Maksimālā gaisa plūsma, m ³ /st	157
Maksimālā gaisa plūsma, l/s	44
References plūsmas ātrums, m ³ /s	0,031
References spiediena starpība, Pa	50
SPI, W/(m ³ /st)	0,2
Siltuma atgūšanas termoeftektivitāte, %	92
Elektriskā gaisa sildītāja jauda, kW / Δt, °C	0,5/13,4
Elektriskā priekšsildītāja jauda, kW / Δt, °C	0,75/20
Barošanas spriegums, V	1~230
Maksimālā darba strāva HE, A	6,3
Ventilatora piedziņas elektriskā jauda pie maksimālās plūsmas, W	31
Ventilatora piedziņas elektriskā jauda pie references plūsmas, W	11
Filtru izmēri BxHxL, mm	250x232x46
Iekārtu izmēri BxHxL, mm	560x294x1100
Apkopes zona, mm	300
Iekārtas svars, kg	29



Akustiskie dati

A-svērtais skaņas jaudas līmenis L_{WA}, dB(A) pie references plūsmas

Pieplūdes ieņemšana	47
Pieplūdes izeja	57
Nosūces ieņemšana	47
Nosūces izeja	58
Korpuss	40

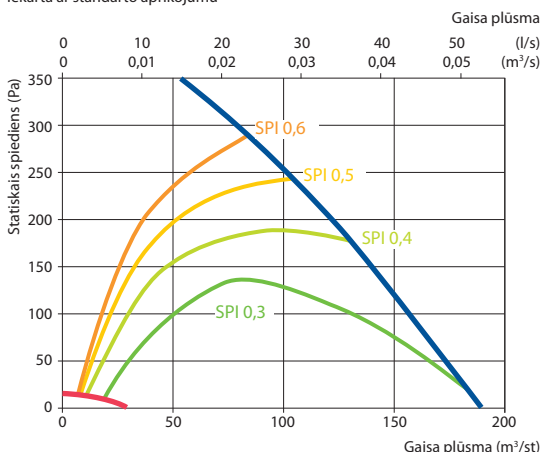
A-svērtais skaņas spiediena līmenis L_{PA}, dB(A)

10 m² parasti izolēta istaba, attālums no korpusa – 3 m.

Uz apkartni	29
-------------	----

Darbības likne

Iekārta ar standarto aprīkojumu

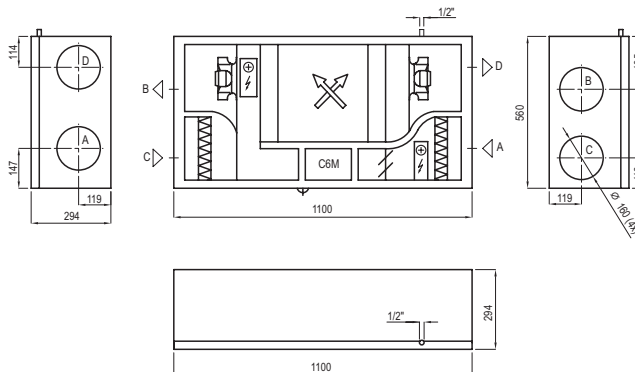


Temperatūras efektivitāte

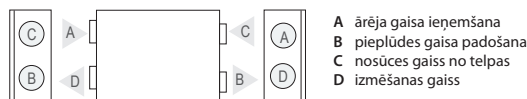
	Ziemā					Vasarā		
Ārējā temperatūra, °C	-23	-15	-10	-5	0	25	30	35
Pēc rekuperatora, °C	18,8*	19,1*	19,1*	19,1	19,5	22,3	22,9	23,5

Nosūces gaiss +22°C, 20% RH.
* Aprēķini, kas veikti ievērojot priekšsildītāja izmantošanu.

Kreisās puses izpildījums (L1)



Labās puses izpildījums (R2)



Montāžas varianti



Aksesuāri

Noslēgvārsts	AGUJ-M-160+LF230/CM230
Trokšņu slapētājs	A/D AGS-160-50-600-M B/C AGS-160-50-900-M
Ūdens sildītāis	DH-160
PPU (sajaukšanas mezgls)	PPU-HW-3R-15-0,4-W2

Divvirzienu vārsts (ūdens sildītājam)	VVP47.10-0,4
Ūdens dzēsētājs	DCW-0,2-1
Divvirzienu vārsts (ūdens dzēsētājam)	VVP47.10-1,6
Gaisa ieņemšanas-izmešanas ierīce	LD-160
Ūdens sildītājs-dzēsētājs	DHCW-160

